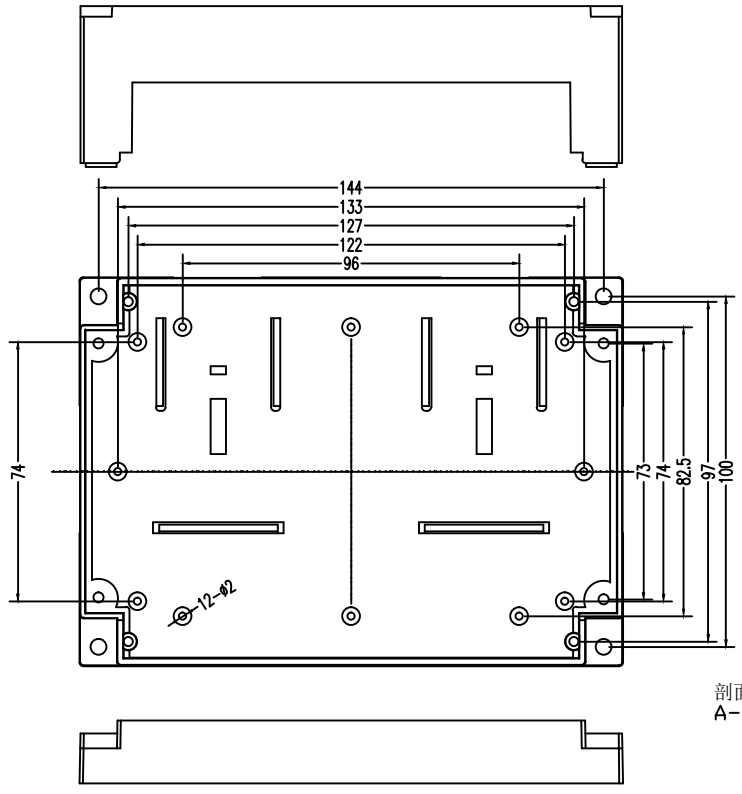
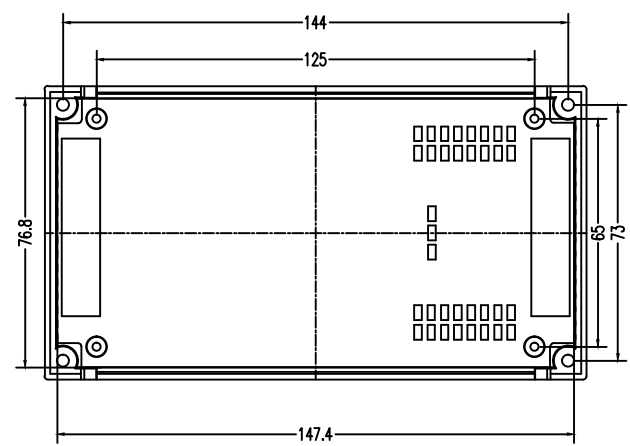


剖面  
A-A



剖面  
A-A

